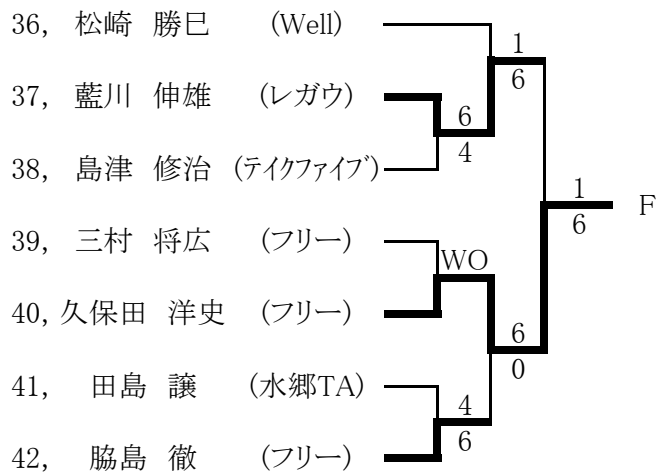
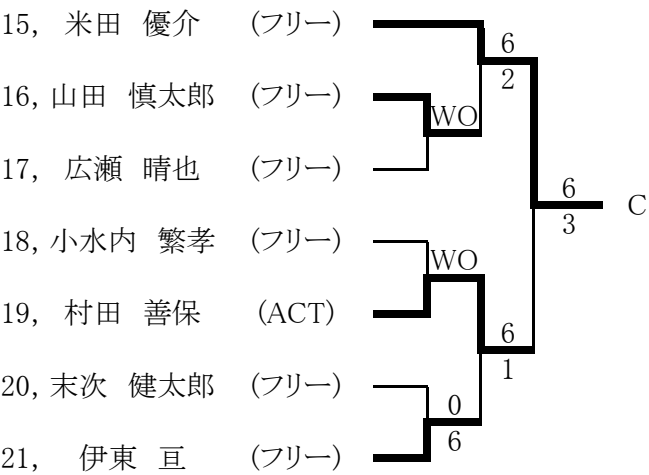
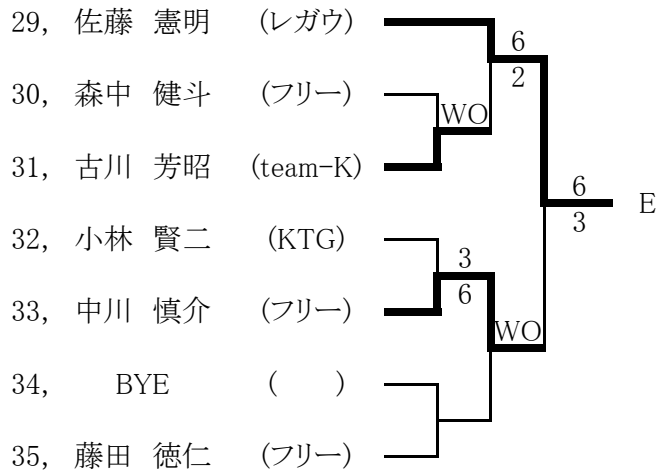
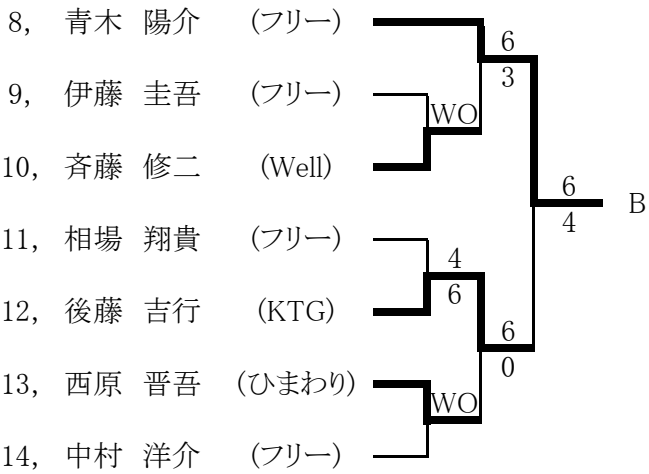
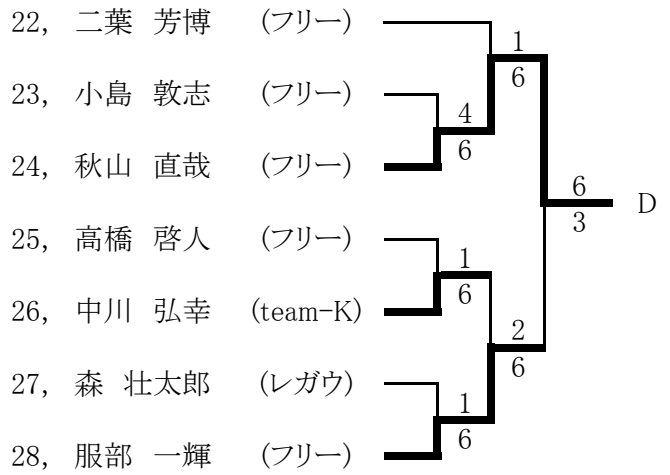
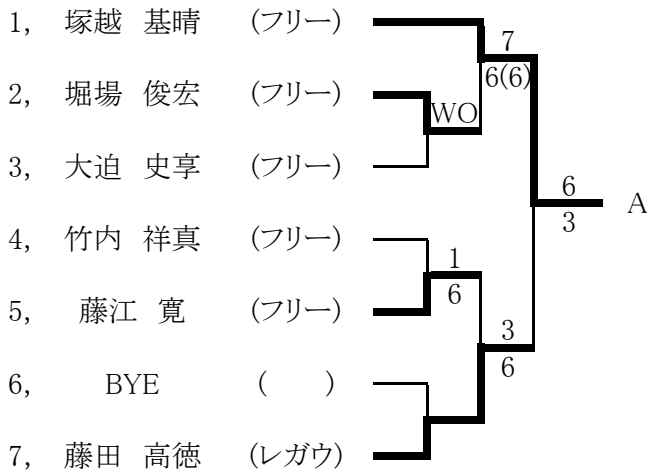
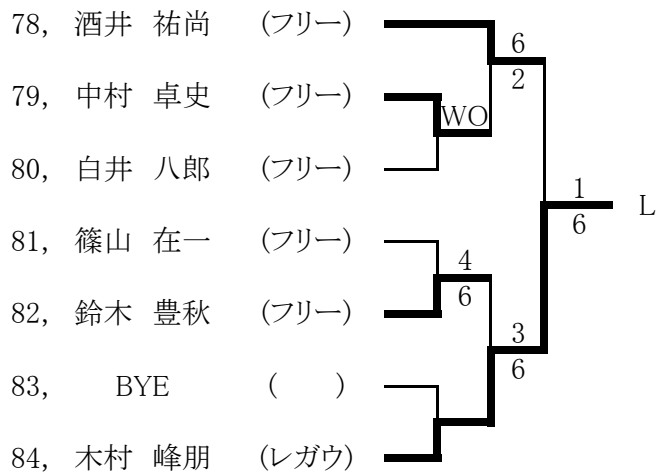
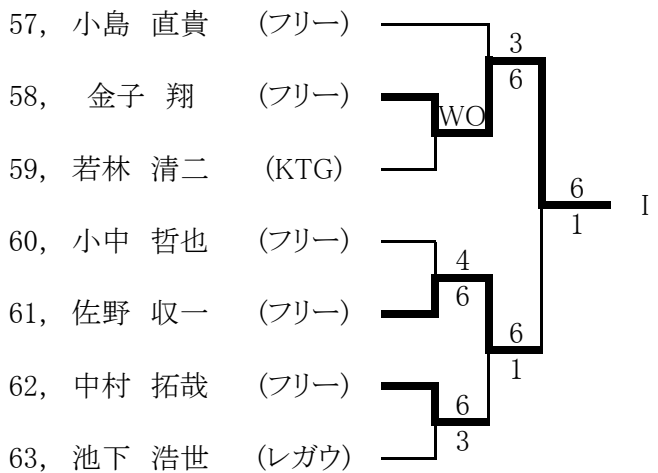
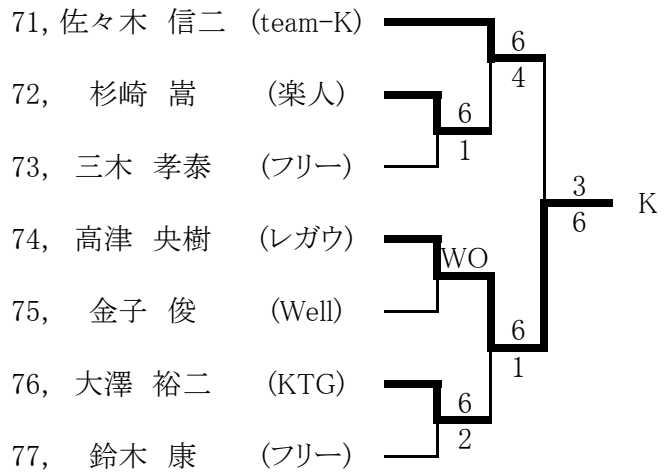
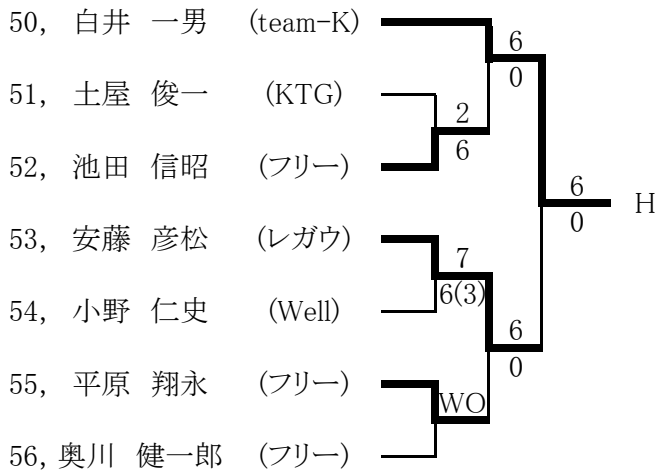
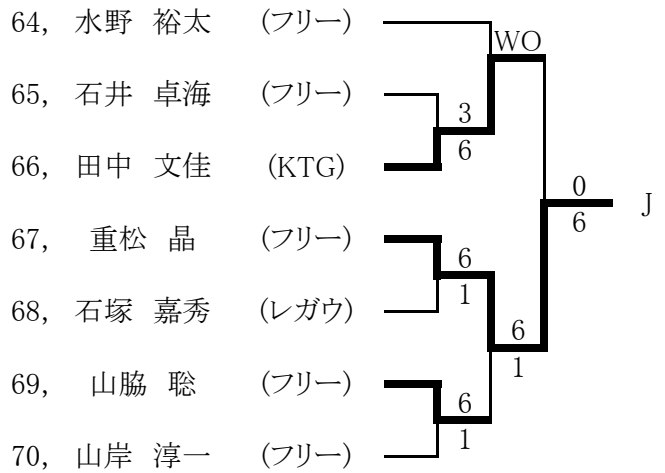
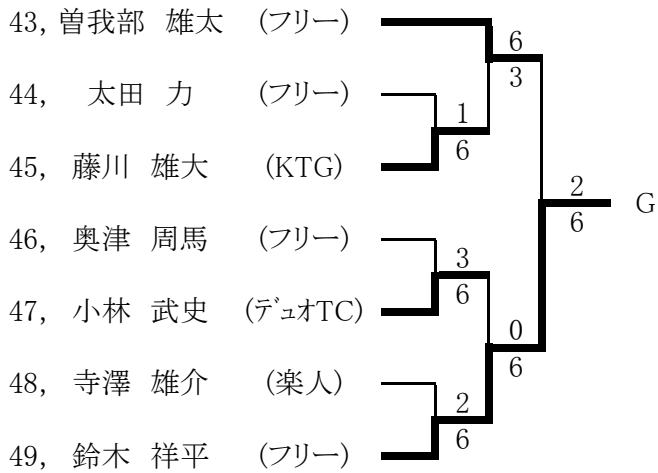


平成30年度 第40回 葛飾選手権 一般男子 予選



平成30年度 第40回 葛飾選手権 一般男子 予選



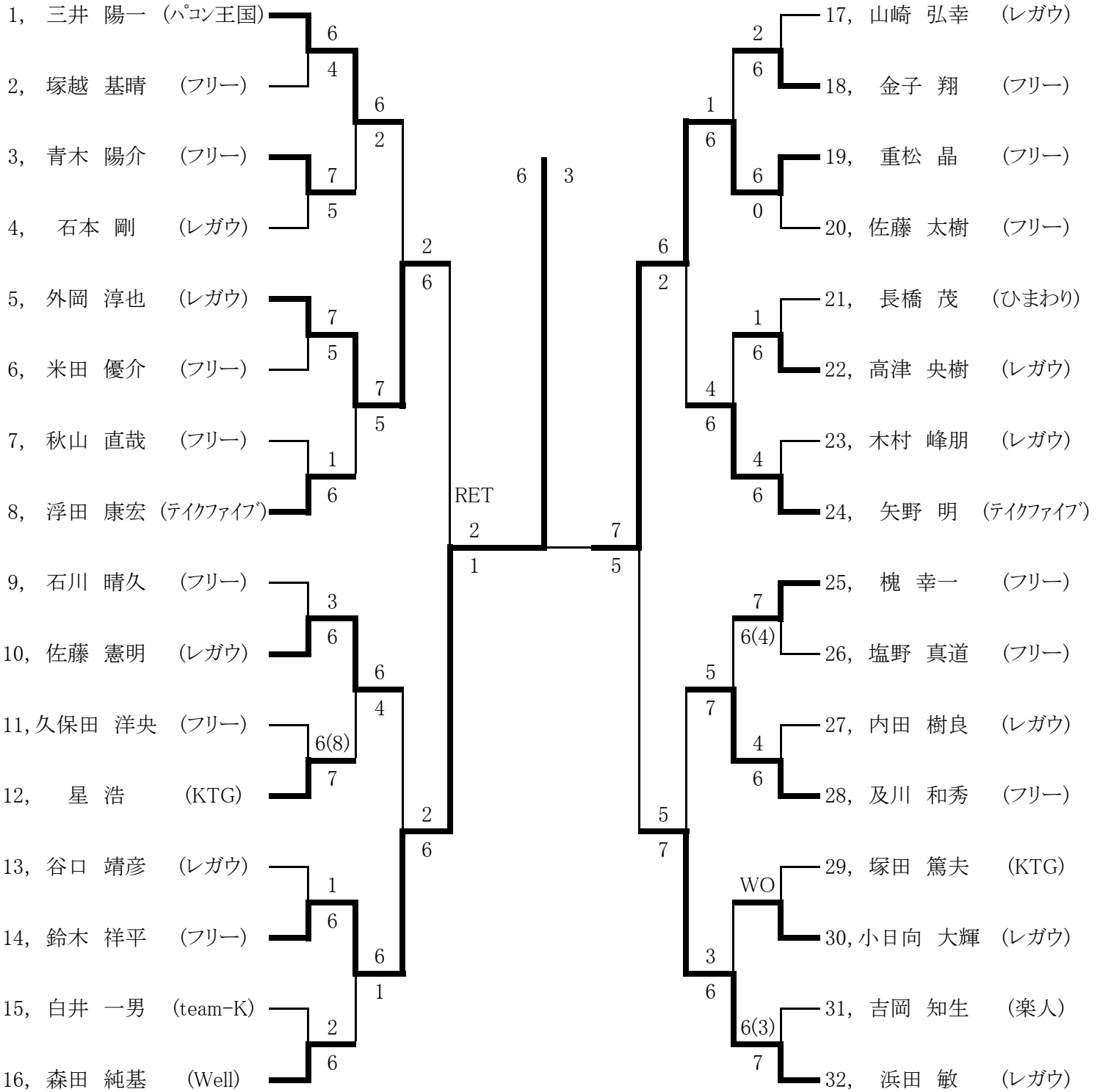
平成30年度 第40回 葛飾選手権 一般男子 予選

85, 塚本 豊 (ひまわり)	—	2		M
86, 塩野 真道 (フリー)	—	6		
87, 中村 能裕 (フリー)	—	0		
88, 田中 優輝 (フリー)	—	6		
89, 照山 卓夫 (KTG)	—	4		
90, 石田 浩章 (フリー)	—	7		
91, 渡邊 剛士 (フリー)	—	5		N
92, 内田 樹良 (レガウ)	—	6		
93, 市川 和宏 (フリー)	—	4		
94, 芦田 哲也 (KTG)	—	6		
95, 馬場 康輔 (楽人)	—	1		
96, 吉村 勇紀 (フリー)	—	2		
97, 南雲 健至 (フリー)	—	6		O
98, 加藤 正純 (フリー)	—	7		
99, 齊藤 拓馬 (楽人)	—	6		
100, 牛島 漠 (フリー)	—	0		
101, 磯田 将太郎 (フリー)	—	3		
102, 篠崎 亮一 (フリー)	—	6		
103, 中田 史哉 (フリー)	—	6		P
104, 富江 知孝 (フリー)	—	3		
105, 小日向 大輝 (レガウ)	—	6(3)		
106, 浜田 秀一 (レガウ)	—	7		
107, 大石 憲孝 (フリー)	—	WC		
108, 橋本 宏明 (Well)	—	6		
109, 吉岡 知生 (楽人)	—	6		Q
110, 北山 大輔 (フリー)	—	2		
111, BYE ()	—	6		
112, 橋倉 義明 (フリー)	—	4		

99, 齊藤 拓馬 (楽人)	—	6		O
100, 牛島 漠 (フリー)	—	0		
101, 磯田 将太郎 (フリー)	—	3		
102, 篠崎 亮一 (フリー)	—	6		
103, 中田 史哉 (フリー)	—	6		
104, 富江 知孝 (フリー)	—	6		
105, 小日向 大輝 (レガウ)	—	6(3)		P
106, 浜田 秀一 (レガウ)	—	7		
107, 大石 憲孝 (フリー)	—	WC		
108, 橋本 宏明 (Well)	—	6		
109, 吉岡 知生 (楽人)	—	6		
110, 北山 大輔 (フリー)	—	2		
111, BYE ()	—	6		Q
112, 橋倉 義明 (フリー)	—	4		

平成30年度 第40回 葛飾選手権 一般男子 本選

1R 2R 3R SF F SF 3R 2R 1R

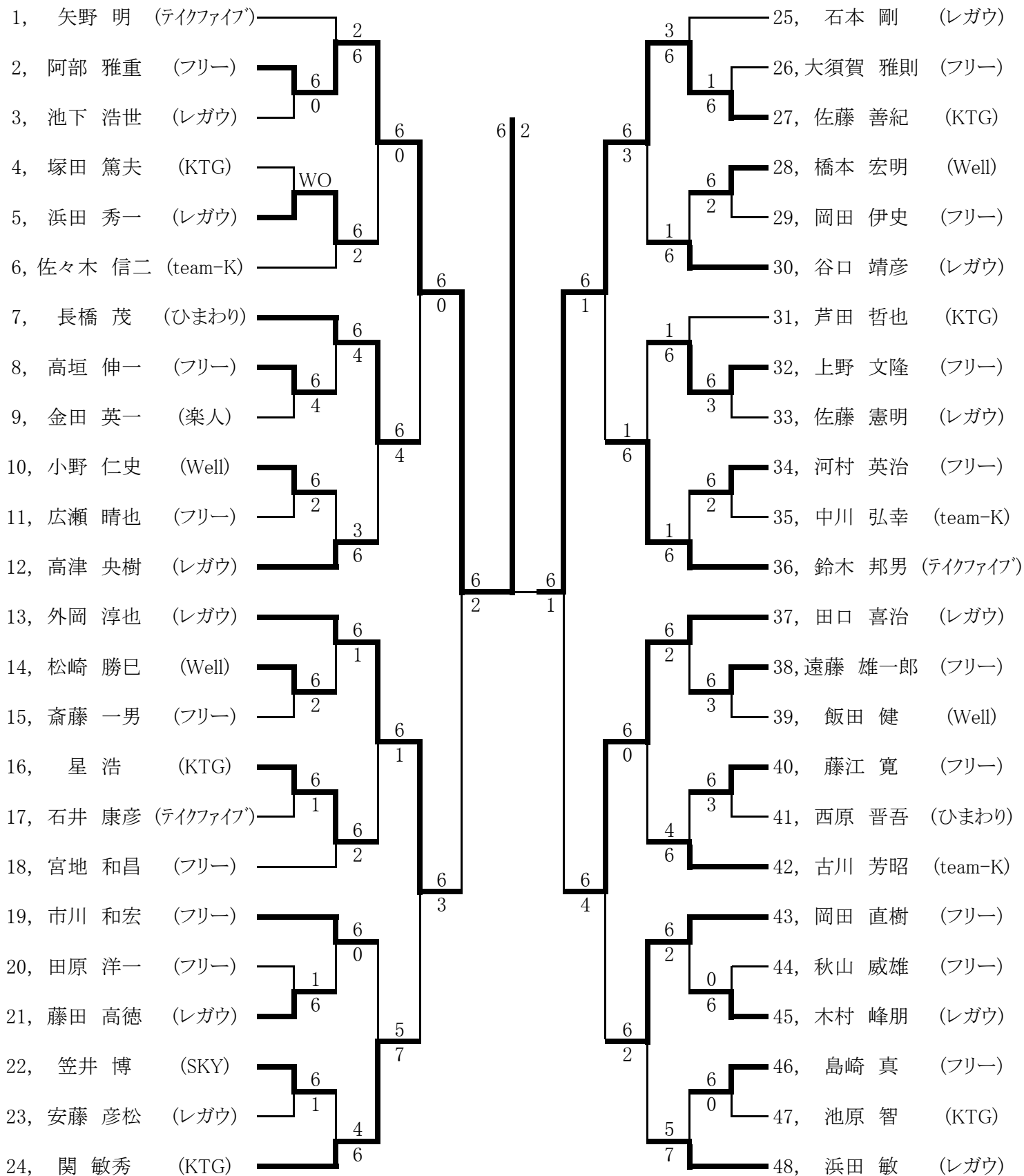


シード順位

1. 三井 陽一(パコン王国) 2. 浜田 敏(レガウ) 3. 矢野 明(テイクファイブ) 4. 石川 晴久(フリー)
 5. 森田 純基(Well) 6. 山崎 弘幸(レガウ) 7. 槐 幸一(フリー) 8. 浮田 康宏(テイクファイブ)

平成30年度 第40回 葛飾選手権 壮年男子45歳

1R 2R 3R 4R SF F SF 4R 3R 2R 1R

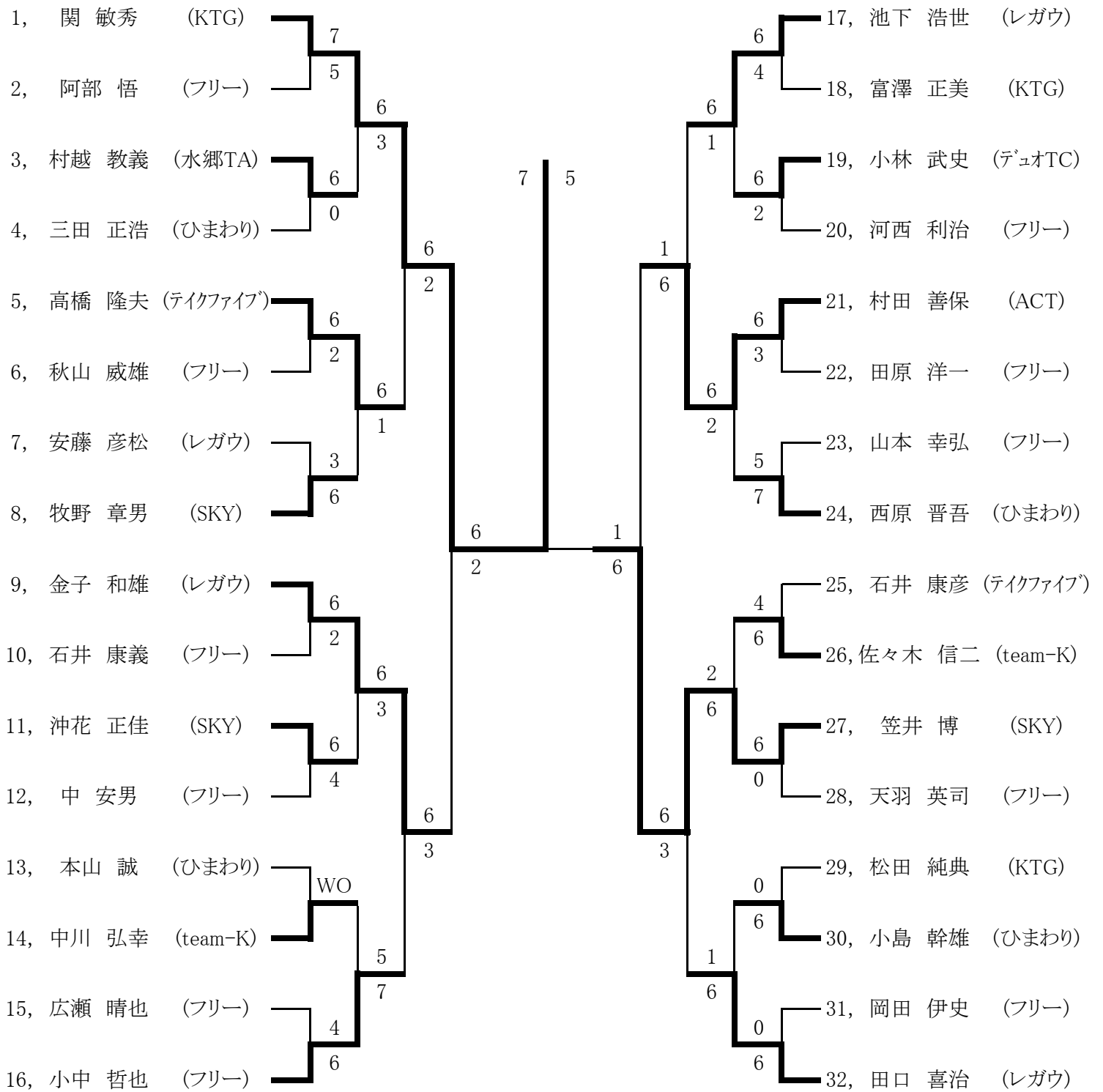


シード順位

1.矢野 明(テイクファイブ) 2.浜田 敏(レガウ) 3.外岡 淳也(レガウ) 4.鈴木 邦男(テイクファイブ)

平成30年度 第40回 葛飾選手権 壮年男子55歳

1R 2R 3R SF F SF 3R 2R 1R

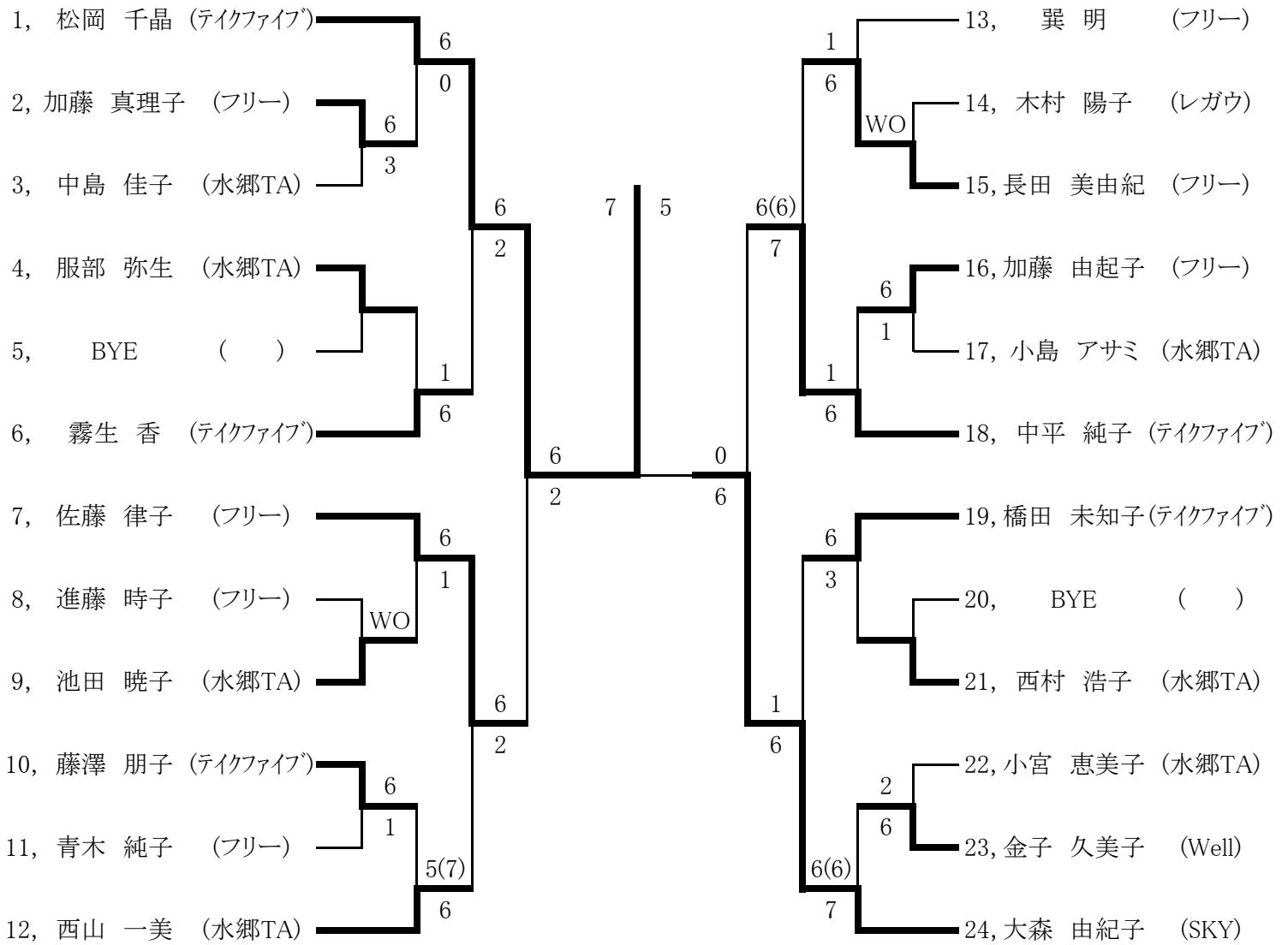


シード順位

1. 関 敏秀(KTG) 2. 田口 喜治(レガウ) 3. 西原 晋吾(ひまわり) 4. 金子 和雄(レガウ)

平成30年度 第40回 葛飾選手権 一般女子

1R 2R 3R SF F SF 3R 2R 1R

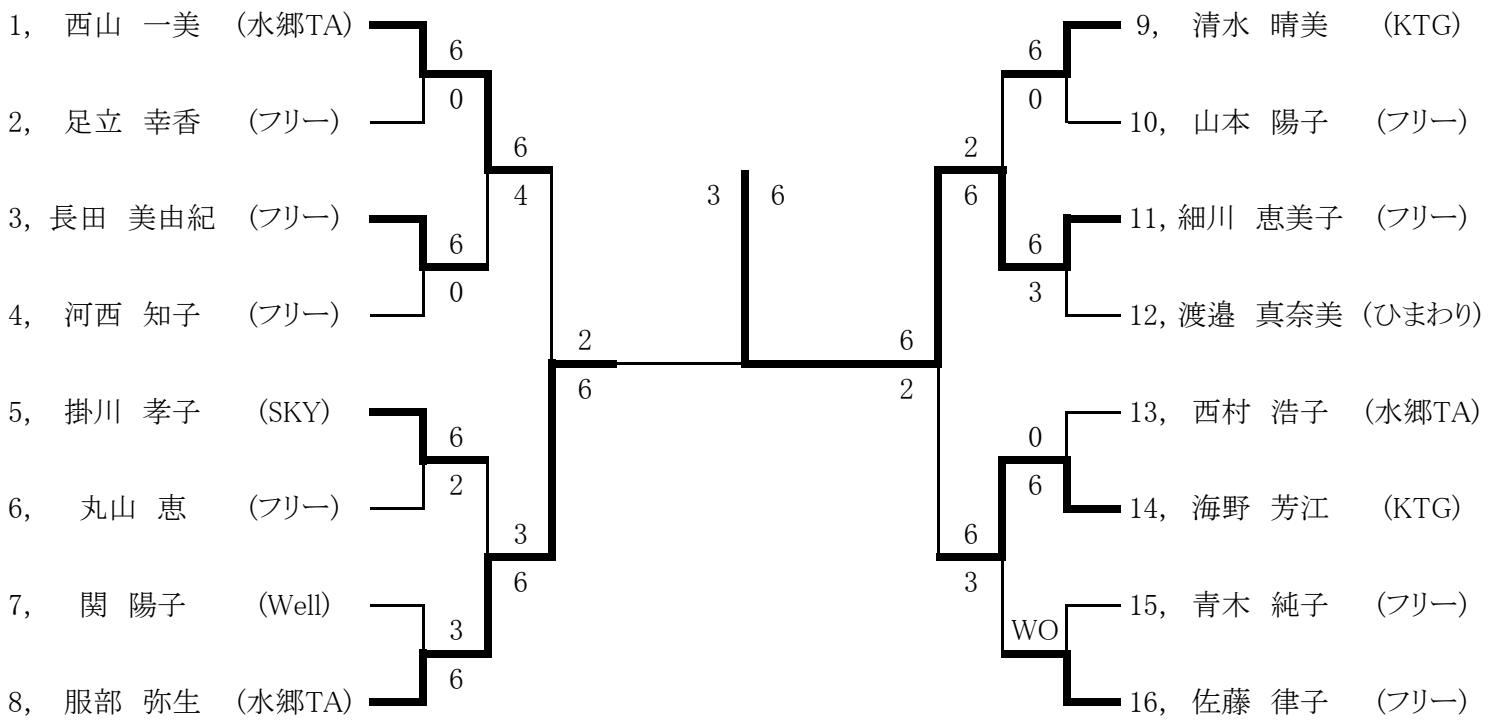


シード順位

1. 松岡 千晶(テイクファイブ) 2. 大森 由紀子(SKY) 3. 中平 純子(テイクファイブ) 4. 佐藤 律子(フリー)

平成30年度 第40回 葛飾選手権 壮年女子

1R 2R SF F SF 2R 1R



シード順位

1. 西山 一美(水郷TA) 2. 佐藤 律子(フリー) 3. 渡邊 真奈美(ひまわり) 4. 掛川 孝子(SKY)